
SUNYEAR POWER

水套加热器 使用手册



广州三业科技有限公司

GUANGZHOU SUNYEAR TECHNOLOGY CO., LTD.

1 概述

本手册基本介绍水套加热器的安装、使用和维护方法，敬请用户详细阅读，以确保设备安全、可靠和耐久使用。

当用户的使用环境有可能低于 4℃时，在起动阶段，发动机的润滑油及冷却水有可能凝结成固态，失去润滑或冷却的作用，从而损坏发动机。

水套加热器适用于各种型号的柴油机作油、水的预热，其恒温点为 40℃。

2 技术参数

2.1 基本参数

- 工作电压：AC 220V
- 温控范围：断开温度 $55 \pm 5^\circ\text{C}$ ，接通温度 $35 \pm 5^\circ\text{C}$
- 绝缘电阻： $\geq 50\text{M}\Omega$
- 压力试验： $\geq 0.5\text{MPa}$
- 电气强度：1500V/min
- 电功率：目前有 1500W、2000W、2500W、3000W 四种规格

2.2 外形及安装尺寸

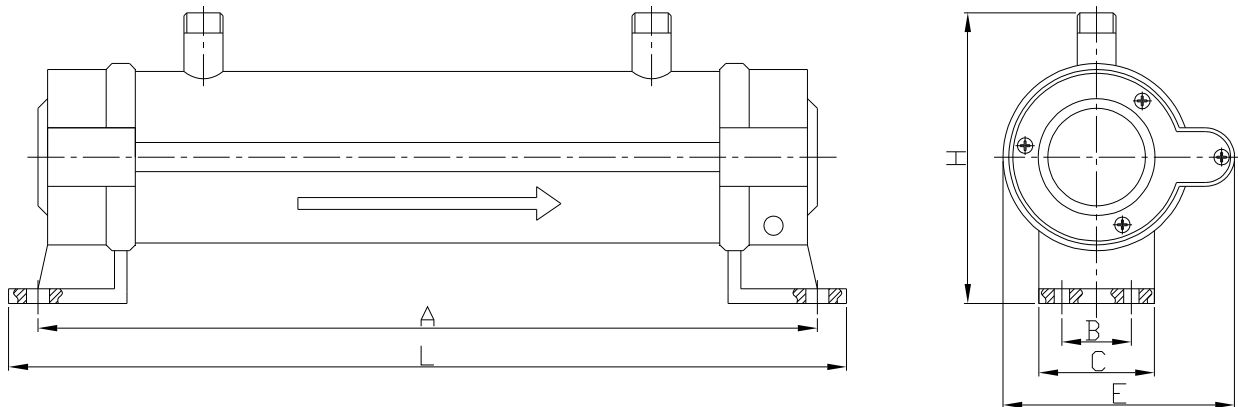


图 1

型 号	功 率	外 形 及 安 装 尺 寸					
		A	B	C	E	H	L
QJ-1500	1500W	404	36	60	120	149	430
QJ-2000	2000W	504	36	60	120	149	530
QJ-2500	2500W	554	36	60	120	149	580
QJ-3000	3000W	604	36	60	120	149	630

3 安装使用

3.1 管道连接

安装时请参照安装系统图（图 2），使水流方向符合预热器上标明的箭头方向，并且水口是水平向上。

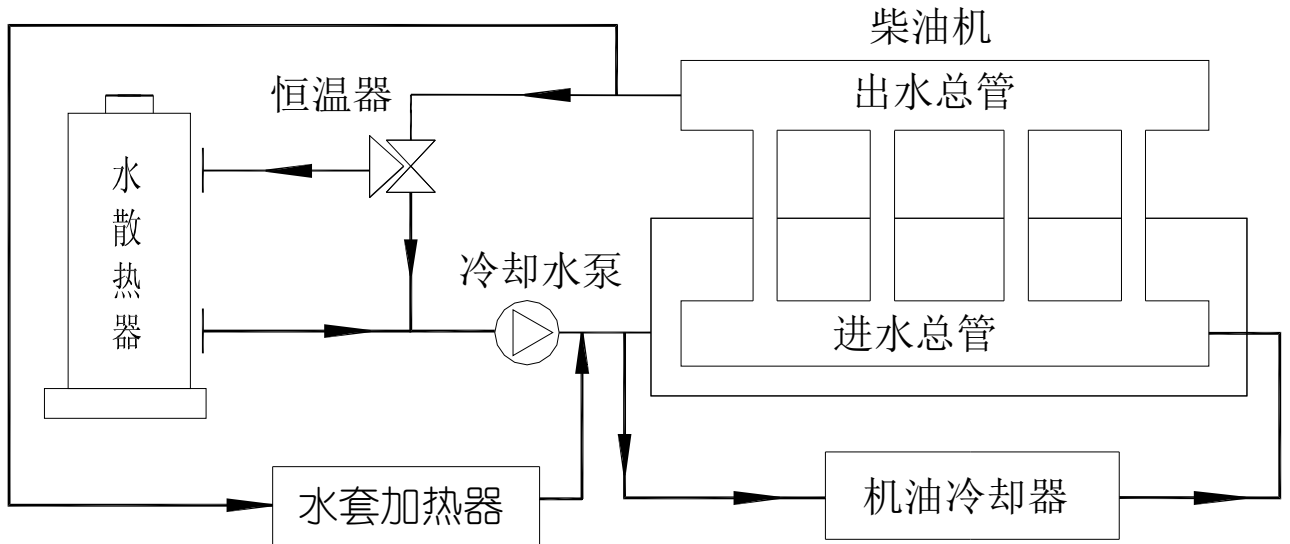


图 2

3.2 电路连接

接线时客户应采用工作电压 220V， 1.5mm^2 软线作引入线，然后打开“出水口”一侧线盒的盖板（如图 3），将电源线穿过盖板孔，并从盒内引线头拔出所配的接线插片，用专用压线工具把插片压接在电源线上。再重新与线盒里的内引线对应插接（黄绿色线为保护接地线），须确保插接牢固，接触良好，如图 4。

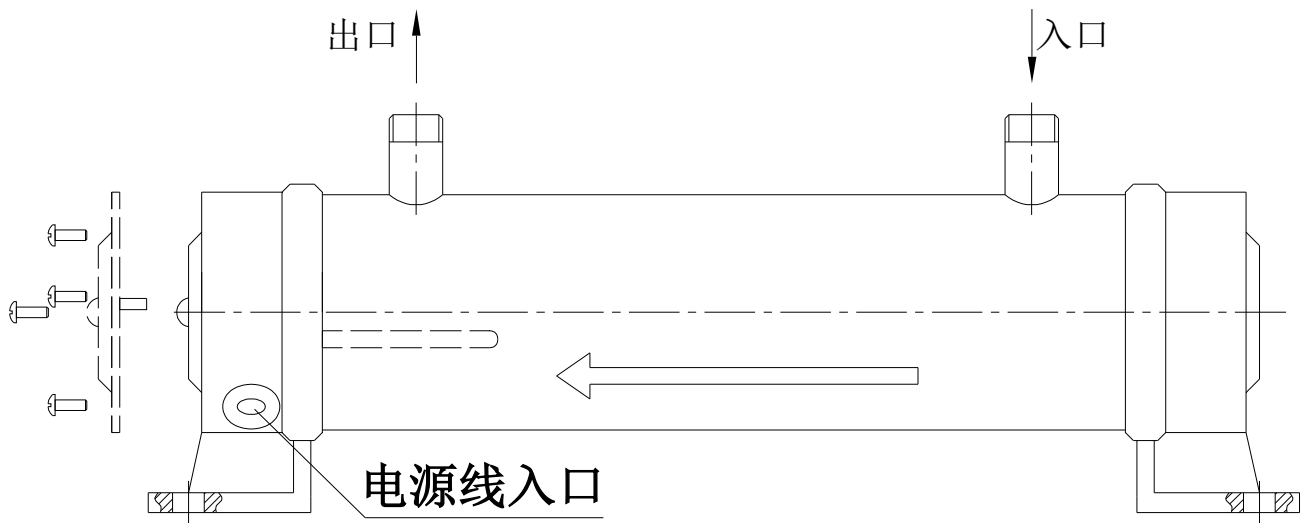


图 3

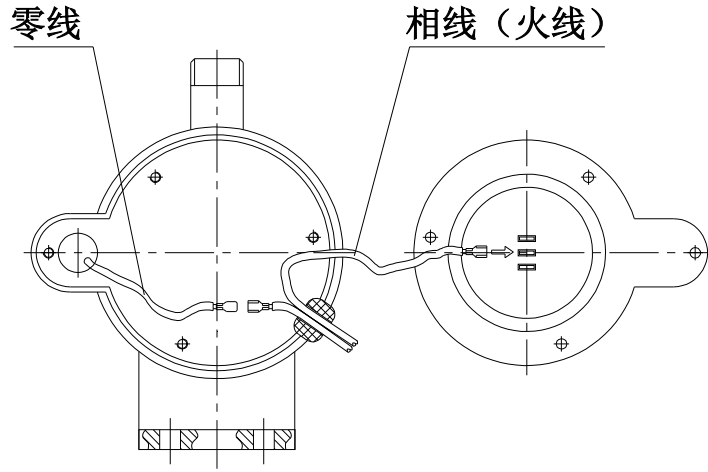


图 4

3.4 通电使用

通电前须确认预热器已牢固地安装在最低水位以下，并确保其内部已排清空气，灌满水，如图 5

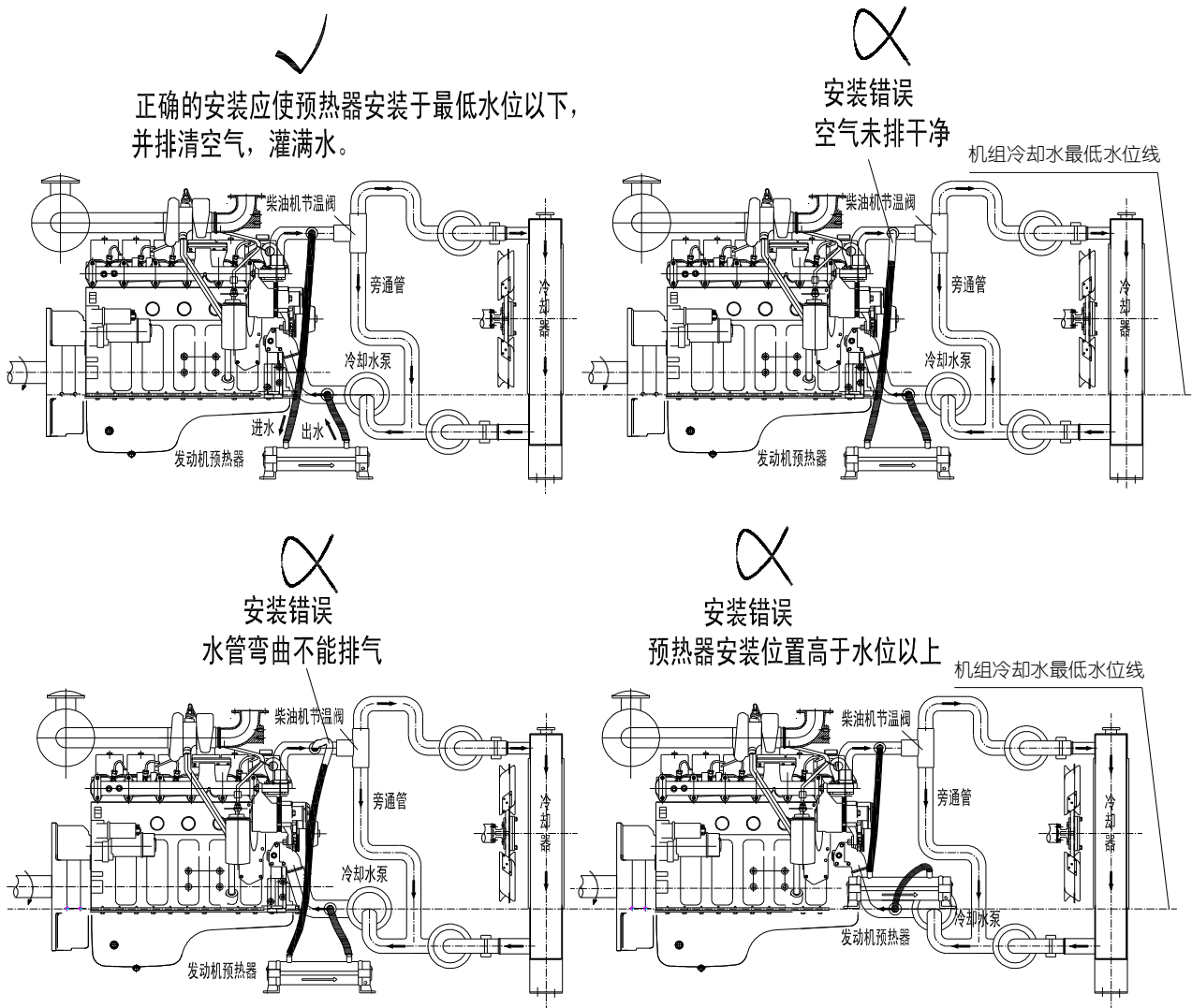
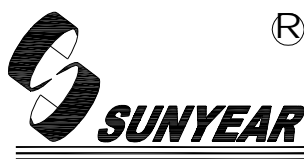


图 5

SUNYEAR 产品保留对产品外观及设计改进和改变的权利，而无需事先通知。产品及配件均以实物为准。



广州三业科技有限公司 GUANGZHOU SUNYEAR TECHNOLOGY CO., LTD.

地 址：广州市江湾路 111 号 邮 编：510220 传 真：(020)84470169

销售热线：(020)34291531 服务热线：(020)34280466 总 机：(020)34280317

全国免费电话：4000022802 网 址：www.sunyear.cn 电 邮：sales@sunyear.com